

LUCRAREA DE DIPLOMĂ CONȚINUT ȘI REGULI DE REDACTARE

Lucrarea de diplomă este subiectul examenului de finalizare a studiilor și trebuie să reflecte contribuțiile personale ale autorului, i.e. studentul candidat. Lucrarea de diplomă descrie un proiect realizat de autor sub îndrumarea cadrului didactic ales, de obicei, la începutul anului terminal al studiilor de licență. Examenul de finalizare al studiilor se desfășoară conform procedurilor indicate la avizare și prin website-ul facultății. Ghidul de față este valabil pentru studenții direcției B: Ingineria Sistemelor.

Respectarea acestui ghid este obligatorie.

Ghidul de față cuprinde următoarele secțiuni:

CONȚINUTUL LUCRĂRII DE DIPLOMĂ	Pagina 2
REDACTAREA LUCRĂRII DE DIPLOMĂ	Pagina 5
DESPRE PLAGIAT	Pagina 11
Anexe: exemple de formatare	
- exemplu de pagină de titlu	Pagina 12
- exemplu de cuprins	Pagina 13
- exemplu de listă a contribuțiilor personale	Pagina 14
- exemplu de figură inserată în text; acest exemplu conține și o citare în text a unei referințe din lista bibliografică	Pagina 15
- exemplu de listă bibliografică	Pagina 16

CONȚINUTUL LUCRĂRII DE DIPLOMĂ

Lucrarea de diplomă trebuie să reflecte capacitatea autorului de a înțelege și utiliza conceptele din subdomeniul specific al proiectului ales, capacitatea acestuia de a sintetiza cunoștințele acumulate pe parcursul studiilor, și de a le prezenta într-o manieră riguroasă. Lucrarea va fi scrisă într-una din limbile română sau engleză, la alegerea autorului, după consultarea profesorului coordonator.

Lucrarea de diplomă se redactează la persoana I singular, pentru a evidenția activitățile autorului vs. contribuțiile altor cercetători în domeniu ce stau la baza proiectului.

Spre exemplu, *"Pentru proiectarea algoritmului de reglare, am ales inițial o metodă în frecvență."* se referă la contribuția proprie a autorului, în timp ce *"Pentru proiectarea algoritmului de reglare s-a ales inițial o metodă în frecvență (Popescu, 2000)."* reflectă contribuția lucrării citate prin (Popescu, 2000) la subiect.

Lucrarea de diplomă are între 30 și 40 de pagini. În aceste pagini nu se numără pagina de titlu, cuprinsul, anexele, bibliografia și lista contribuțiilor personale.

Lucrarea de diplomă este compusă din:

- a. Pagină de titlu
- b. Cuprins
- c. Introducere
- d. Capitole - corpul lucrării
- e. Concluzii
- f. Anexe (dacă este cazul)
- g. Bibliografie
- h. Lista contribuțiilor personale

La alegere, se pot include liste ale figurilor, tabelelor și algoritmilor.

Introducere & concluzii

Capitolul introductiv al lucrării de diplomă are o lungime de 1-2 pagini, cuprinzând scopul și obiectivele lucrării. La alegere, se poate include și motivația alegerii temei. Se recomandă descrierea cât mai clară a obiectivelor lucrării.

Concluziile lucrării rezumă îndeplinirea obiectivelor lucrării prin prisma activității desfășurate pe parcursul realizării proiectului. Acestea conțin opiniile proprii ale autorului, susținute de rezultatele prezentate în corpul lucrării. Capitolul concluziilor nu este, de obicei, mai lung de 1 pagină.

Corpul lucrării

Structura capitolelor asociate corpului lucrării este la alegerea autorului, cu ilustrarea următoarelor componente: formularea problemei, soluția abordată, implementare (software și/sau hardware), rezultate / exemplu numeric.

Corpul lucrării de diplomă trebuie să conțină în principal contribuțiile autorului, urmând pașii logici de proiectare conform temei alese.

Elementele așa-zise "teoretice" ce reflectă cunoștințe din domeniu deja cunoscute trebuie să nu depășească 1/3 din corpul lucrării. Se recomandă includerea exclusivă a acelor componente absolut necesare pentru prezentarea contribuțiilor proprii. Spre exemplu, în cazul proiectării unui sistem de conducere, este necesară menționarea indicatorilor de performanță ce vor fi utilizați pentru validarea sistemului; în schimb, nu este necesară includerea testului de stabilitate Hurwitz, ci numai aplicarea acestuia în contextul studiat.

Schemele și structurile specifice proiectului (fie ele din domeniul reglării, al proiectării hardware, sau al sistemelor software) trebuie să se limiteze numai la cele ce țin strict de tema și subiectul lucrării. Spre exemplu, în cazul proiectării unei aplicații pentru reglarea prin comandă wireless a unui proces, este relevantă schema structurii programului proiectat, însă nu este necesară descrierea în detaliu a protocolului de comunicație prin bluetooth.

În cazurile în care tema lucrării de diplomă, la indicațiile îndrumătorului, continuă/completează/extinde rezultatele unei lucrări științifice existente, iar acestea sunt relativ noi sau nu se regăsesc în curricula uzuală a anilor de studiu, este permisă rezumarea, pe scurt, a acestora în scopul creșterii lizibilității lucrării.

Este interzisă copierea formulelor, ecuațiilor, figurilor, imaginilor etc. din surse externe, inclusiv cursuri. Toate aceste elemente incluse în lucrarea de diplomă trebuie să fie redactate / desenate de autor. Este absolut obligatorie citarea surselor acestor elemente. În cazul figurilor, se admite o singură excepție per lucrare, numai atunci când imaginea respectivă descrie un rezultat al altor cercetători (publicat într-o lucrare științifică citată).

Anexe

Anexele lucrării de diplomă conțin informație-suport care susține realizarea proiectului, cum ar fi: teoreme, formule de calcul uzuale, fișe tehnice pentru componente (senzori, plăci etc.), extrase de cod, scheme electrice, componente intermediare relevante din parcursul realizării proiectului, descriere IDE-uri, limbaje de programare, algoritmi clasici.

Lista contribuțiilor personale

Lista contribuțiilor personale este **obligatorie**. Aceasta este un tabel redactat pe 1 pagină inserată la finalul lucrării. Lista enumeră contribuțiile personale (de ex. documentare, implementare cod și/sau soluție hardware, testare, etc), probleme întâmpinate în proiectare, precum și durata de realizare a fiecărui element enumerate anterior. Acest tabel este echivalent cu borderoul caietului de laborator sau a jurnalului de activități (engl. *log*) utilizat pe parcursul realizării proiectului.

Titlu lucrare de diplomă		
Nume autor		
Nume coordonator/îndrumător		
	Activitate	Durată [zile]
1		
2		
3		

Durata este exprimată în zile echivalente de lucru, adică 1 zi = 8 ore.

O listă exemplificativă asociată structurii de proiect prezentată la pagina 13 a documentului de față este inclusă la pagina 14.

REDACTAREA LUCRĂRII DE DIPLOMĂ

Lucrarea de diplomă nu este un manuscris, ci un produs finit, prezentarea acestuia necesitând un anumit grad de finisare în formatare.

Formatul uzual al paginilor pentru redactarea lucrării de diplomă are următoarele caracteristici:

- pagină A4
- margini de 2cm sus, jos și la dreapta
- margine de 3cm la stânga
- spațiere simplă, la un rând (*single line*)

Acest document respectă formatul propus.

Fonturile cele mai lizibile pentru redactarea lucrării de diplomă sunt acele fonturi care au corpul literei de dimensiune echilibrată în lățime și înălțime. Exemple de fonturi care se pretează redactării lucrării de diplomă sunt: Times New Roman 12pt, Arial 12pt, Verdana 11pt, Adobe Caslon Pro 12 pt, Linotype Palatino 12pt, Helvetica 12pt, Neutra Text 12pt, Kozuka Mincho 11pt.

Nu se vor utiliza fonturi de dimensiune mai mare decât 12pt în corpul lucrării, excepție făcând titlurile capitolelor. Se recomandă alegerea unui font care conține diacritice, în cazul redactării lucrării în limba română.

Lucrarea de diplomă se redactează, în întregime, cu același font. Excepție fac anexele, unde este posibilă utilizarea unui font special pentru transcrierea scripturilor și a programelor, de exemplu: Courier și/sau Courier New cu dimensiune de 10 sau 11pt.

Paragrafele se despart printr-un rând liber. Începutul unui paragraf se marchează prin deplasarea la dreapta a primului rând din paragraf, de obicei cu 1 sau 1.5 cm. Corpurile de text se distribuie pe orizontală de la un capăt al celuilalt al paginii (aliniere *justified*), și nu la stânga.

Pagina de titlu conține numele lucrării de diplomă, numele autorului și al coordonatorului acestuia, numele universității/facultății/departamentului, orașul și anul în care a fost scrisă aceasta. Pagina 12 a acestui document prezintă formatarea paginii de titlu pentru lucrările de diplomă.

Cuprinsul lucrării de diplomă conține toate titlurile capitolelor, secțiunilor și subsecțiunilor, în ordinea în care acestea apar în lucrare (v. pag. 13). Se recomandă să nu se prescurteze cuvintele "CAPITOL" și "SECȚIUNE" în cazul în care acestea sunt

utilizate înainte de numărul capitolului și al secțiunii sau subsecțiunii respective. Uzual, aceste cuvinte se omit.

Numerotare

Paginile lucrării se numerează în ordine. Nu este indicată reînceperea numerotării paginilor cu fiecare capitol. De asemenea, nu este indicată numerotarea paginii de titlu.

Numerele de pagini se includ în câmpuri speciale de subsol (*Footer*), în care fontul utilizat trebuie să fie același cu restul lucrării și cu 1 sau 2 puncte tipografice mai mic. Optional, se poate include un câmp conținând numele autorului și titlul lucrării în zona superioară a paginii (*Header*), acesta necesitând aceeași dimensiune de font adoptată pentru numerele de pagini.

Figuri, grafice și tabele

Figurile și tabelele trebuie să aibă un titlu care să menționeze tipul obiectului respectiv, conținutul acestuia și numărul acestuia în cadrul capitolului. Toate figurile, tabelele etc. vor fi referite prin numărul lor (de ex. *În tabelul 1.4 se observă lista indicatorilor de performanță și valorile acestora.*); nu se scrie "în figura de mai jos", "în tabelul următor" etc.

Figura c.n. - desemnează o figură, **c** fiind identificatorul capitolului, iar **n** reprezentând numărul figurii în cadrul aceluși capitol; acest titlu va fi urmat de numele figurii, descriind conținutul acesteia. De exemplu: *Figura 3.2. Sistem de reglare automată a presiunii* este titlul figurii a doua din capitolul 3, conținând structura unui sistem de reglare automată a presiunii.

Tabelul c.n. - desemnează un tabel, **c** fiind identificatorul capitolului, iar **n** reprezentând numărul tabelului în cadrul aceluși capitol; acest titlu va fi urmat de numele tabelului, descriind conținutul acestuia. De exemplu: *Tabelul 5.6. Caracteristici tehnice ale traductorului de temperatură* este titlul tabelului al șaselea din capitolul 5, conținând caracteristicile tehnice ale unui traductor de temperatură.

Graficele sunt considerate figuri și vor purta titluri adecvate. Graficele trebuie să aibă o etichetă pe fiecare axă, descriind semnificația acesteia, menționând unitatea de măsură acolo unde este cazul. De exemplu, pentru răspunsul în timp al unui sistem de ordinul I oarecare, este îndeajuns a atașa eticheta y pe ordonată și eticheta t pe abscisă. Însă dacă acest răspuns aparține unui model al unui proces fizic, se va menționa unitatea de măsură pe fiecare axă, de exemplu $y[m]$ și $t[s]$. Figura 1 prezintă un exemplu de figură conținând grafice ale unor semnale adimensionale în timp continuu pentru un sistem de reglare simulat.

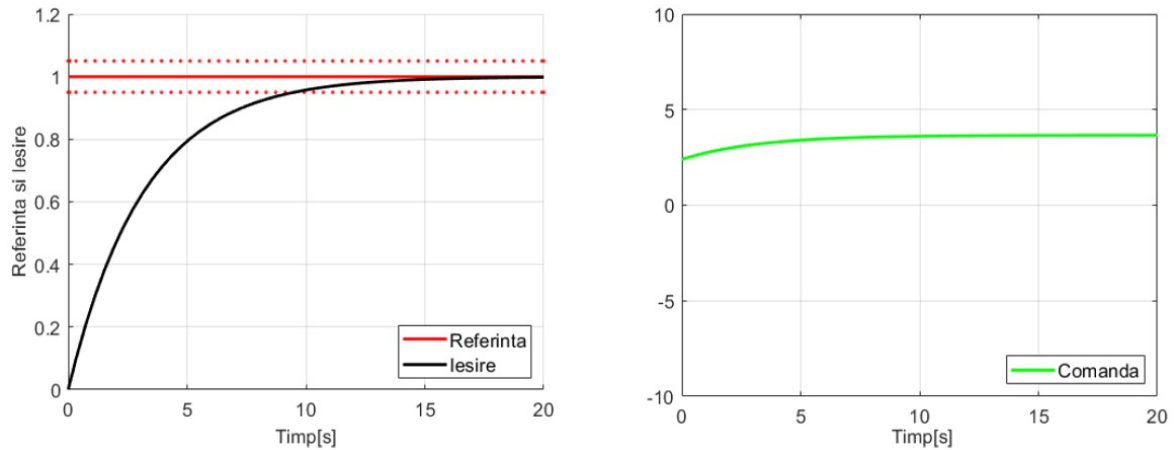


Figura 1. Exemplu grafice

Se recomandă alinierea centrală a figurilor. Tabelele se pot alinia la stânga, lăsând față de marginea paginii (acolo unde este posibil și dacă tabelul nu acoperă toată lățimea paginii) aceeași dimensiune ca și în cazul primului rând al paragrafelor.

Pentru o tipărire corectă, toate figurile și graficele ar trebui salvate la o rezoluție de cel puțin 300dpi pentru cele color și 100dpi pentru cele alb-negru. Se recomandă salvarea acestora în format .tiff sau .png pentru conservarea calității imaginilor. Schemele și diagramele incluse în lucrarea de diplomă se pot realiza în orice software, la alegere. O recomandare o reprezintă platforma diagrams.net. Pentru a exporta schemele, recomandăm export .jpg cu parametrul *zoom* setat la valoarea 500.

Ecuatii

Ecuatiile se scriu cu aceeași înălțime de font ca și corpul textului și se numerotează în ordinea apariției în text: **(c.n)** unde **c** reprezintă identificatorul capitolului curent, iar **n** este numărul ecuației în capitol. Ecuatiile pot avea eticheta de identificare la stânga sau la dreapta. Ecuatiile se pot alinia centrat sau la stânga. De exemplu:

$$5 + x = 0 \tag{2.8}$$

În acest exemplu, 2 reprezintă numărul capitolului, iar 8 este numărul ecuației în cadrul acestuia. Înainte și după fiecare ecuație se lasă un rând liber.

Algoritmi

Algoritmii se scriu cu aceeași înălțime de font ca și corpul textului și se numerotează în ordinea apariției în text: **Algoritmul c.n** unde **c** reprezintă identificatorul capitolului curent, iar **n** este numărul algoritmului în capitol.

În corpul lucrării, algoritmi se prezintă în stil pseudocod. Pentru exemplificarea implementării acestora, porțiuni relevante de cod se pot include în **anexele lucrării**.

Formatarea algoritmilor se realizează în așa fel încât instrucțiunile să fie lizibile, cuprinzând intrări, ieșiri, numerotarea liniilor, precum și marcarea cuvintelor cheie (în lb. română sau în lb. engleză), și eventual comentarii. Versiunea LaTeX a template-ului conține funcții de formatare a algoritmilor.

Algorithm 3.1. Regulator P

Date: K_R , run, u_{\max}

Intrări: yp_k , r_k

Ieșiri: u_k

```
1 while run == true
2   read  $yp_k$ 
3   read  $r_k$ 
4    $\varepsilon_k = r_k - yp_k$  // calculul erorii de reglare
5    $u_k = K_R \cdot \varepsilon_k$ 
6   if  $|u_k| > u_{\max}$ 
7      $u_k = \text{sign}(u_k) \cdot u_{\max}$ 
8   end
9   return  $u_k$ 
10 end
```

Bibliografie

Lista bibliografică este o componentă esențială a lucrării de diplomă, aceasta demonstrând documentarea efectuată de către autor și marcând corespunzător ideile care nu îi aparțin acestuia. Bibliografia este formată dintr-o listă ordonată alfabetic. *Toate* elementele acestei liste trebuie *citate în text*.

Exemple de citare în text:

Un autor: "Procese de ordinul I stabile au un pol negativ." (Smith, 2006)

Doi autori: "Hello, world!" (Ionescu & Popescu, 2006)

Mai mulți autori: În (Doe et al., 2006), s-a demonstrat că procesele de ordinul I stabile trebuie să aiba un pol negativ.

Exemple de formatare a referințelor în lista bibliografică:

Carte: Chopra A. 2001. *Dynamics of Structures: Theory and Applications to Earthquake Engineering*. Prentice-Hall, New Jersey

Articol de revistă: Oates W.S. and Smith R.C. 2008. *Nonlinear Optimal Control Techniques for Vibration Attenuation Using Magnetostrictive Actuators*. Journal of

Intelligent Material Systems and Structures, vol. 19, p.193-209

Articol de conferință: Lin P.Y., Roschke P.N., Loh C.H., Cheng C.P. 2004. *Hybrid controlled base-isolation system with semi-active magnetorheological damper and pendulum system*. 13th World Conference on Earthquake Engineering Vancouver, B.C., Canada

Website/Resursă electronică: Messner W., Tilbury D. 1998. *Control Tutorials for Matlab and Simulink*. <http://www.engin.umich.edu/class/ctms>, accesat la data de 6.10.2011

Exemple de citare în text, versiune cu etichete numerice (în acest caz, lista bibliografică se ordonează numeric, conform etichetelor):

Un autor: "Procese de ordinul I stabile au un pol negativ." [1]

Doi autori: "Hello, world!" [5]

Mai mulți autori: În [4], s-a demonstrat că procesele de ordinul I stabile trebuie să aiba un pol negativ.

Exemple de listă bibliografică cu etichete numerice. Numerotarea se face după ordinea apariției acestora în text. Template-ul LaTeX permite numerotarea automată a referințelor.

[1] Chopra A. 2001. *Dynamics of Structures: Theory and Applications to Earthquake Engineering*. Prentice-Hall, New Jersey

[2] Oates W.S. and Smith R.C. 2008. *Nonlinear Optimal Control Techniques for Vibration Attenuation Using Magnetostrictive Actuators*. Journal of Intelligent Material Systems and Structures, vol. 19, p.193-209

[3] Lin P.Y., Roschke P.N., Loh C.H., Cheng C.P. 2004. *Hybrid controlled base-isolation system with semi-active magnetorheological damper and pendulum system*. 13th World Conference on Earthquake Engineering Vancouver, B.C., Canada

[4] Messner W., Tilbury D. 1998. *Control Tutorials for Matlab and Simulink*. <http://www.engin.umich.edu/class/ctms>, accesat la data de 6.10.2011

Pentru facilitarea formatării listei bibliografice, se recomandă utilizarea unor servicii de exportare a referințelor, spre exemplu Google Scholar, care permite salvarea acestora în fișiere Bibtex sau copierea lor în stiluri adecvate (figura 2). Pentru domeniul Ingineria Sistemelor, recomandăm stilul Harvard (figura 3).

[book Positive trigonometric polynomials and signal processing applications](#)

[D Dumitrescu - 2007 - Springer](#)

A few words on the second edition. By a nice coincidence, Springer's proposal to revise the book came when I was giving a serious thought to the idea. Ten years have passed and my research shifted mostly to other topics, which discouraged my attempt, but there always ...

☆ [Cited by 275](#) [Related articles](#) [All 8 versions](#)

Figura 2. Buton acces formatare citări prin Google Scholar

×

Cite

MLA Dumitrescu, Bogdan. *Positive trigonometric polynomials and signal processing applications*. Vol. 103. Berlin: Springer, 2007.

APA Dumitrescu, B. (2007). *Positive trigonometric polynomials and signal processing applications* (Vol. 103). Berlin: Springer.

Chicago Dumitrescu, Bogdan. *Positive trigonometric polynomials and signal processing applications*. Vol. 103. Berlin: Springer, 2007.

Harvard Dumitrescu, B., 2007. *Positive trigonometric polynomials and signal processing applications* (Vol. 103). Berlin: Springer.

Vancouver Dumitrescu B. Positive trigonometric polynomials and signal processing applications. Berlin: Springer; 2007 Feb 8.

[BibTeX](#) [EndNote](#) [RefMan](#) [RefWorks](#)

Figura 3. Formarare citări utilizând Google Scholar

DESPRE PLAGIAT

În România, legea drepturilor de autor este **Legea nr. 8/1996** completată de **Legea nr. 285 din 23 iunie 2004** și **Ordonanța de urgență 123 din 1 septembrie 2005**.

Conform Dicționarului EXplicativ al Limbii Române:

"PLAGIA: A-și însuși, a copia total sau parțial ideile, operele etc. cuiva, prezentându-le drept creații personale; a comite un furt literar, artistic sau științific."

În contextul lucrărilor științifice, plagiatul reprezintă utilizarea ideilor, tehnologiilor, rezultatelor sau textelor altor persoane, omițând referirea lucrării originale.

În cazul secțiunilor de text citate din alte opere (exemplu mai sus), se recomandă încadrarea între ghilimele a textului, cu mențiunea sursei. Nu se recomandă preluări de text mai lungi de 2-3 rânduri.

În cazul prezentării unor idei, teorii, fapte statistice etc., care nu țin de cultura generală și sunt preluate din alte opere, se recomandă re-povestirea prin prisma înțelegerii proprii și citarea sursei în prima frază. De exemplu: *Algoritmul X a fost propus în [3] și constă în următoarea secvență de operații.*

Modul cel mai simplu de evitare a plagiatului este formularea personală a lucrării, cu menționarea surselor acolo unde este cazul. Parafrazarea cu schimbarea câtorva cuvinte nu este suficientă.

Toate lucrările de diplomă sunt supuse unei verificări antiplagiat cu un program specializat. Rezultatele verificării sunt interpretate de un cadru didactic. Nu se poate vorbi despre un procent admisibil de similaritate cu texte existente. Copierea a 2-3 paragrafe fără a cita sursa, chiar și cu modificarea unor cuvinte, poate duce la scăderea notei la lucrarea de diplomă. Copierea unor porțiuni mari de text, de ordinul paginilor, poate duce la neprimirea în examenul de diplomă și eventual chiar pedepse mai aspre. Desigur, este mai gravă prezentarea ca rezultate personale a unor rezultate obținute de alții (deci copierea "contribuțiilor proprii") decât copierea unor "noțiuni teoretice", dar ambele sunt la fel de interzise.



Universitatea Politehnica București
Facultatea de Automatică și Calculatoare
Departamentul de Automatică și Ingineria Sistemelor

LUCRARE DE DIPLOMĂ

Proiectarea sistemelor de reglare a turației motoarelor de curent continuu

Absolvent
Mihai Popescu

Coordonator
Prof.dr.ing. Gabriel Ionescu

București, 2021

CUPRINS

1. Introducere	1
2. Motoare de curent continuu	3
2.1. Instalația Motor 5000	3
2.1. Modelarea motorului de curent continuu Motor 5000	5
2.2. Validarea modelului	12
3. Reglarea turației motorului de curent continuu	16
3.1. Problema de conducere a ansamblului motor-generator	16
3.2. Soluția propusă: proiectarea în timp	17
3.3. Soluția propusă: proiectarea în frecvență	20
3.4. Rezultate în simulare și analiză comparativă	24
4. Testarea utilizând instalația Motor 5000	30
4.1. Procedura de testare	30
4.2. Experimente practice, rezultate și analiză comparativă	32
5. Concluzii	40
Anexa A. Fișe tehnice senzori	41
Anexa B. Scheme electrice	43
Bibliografie	45
Lista contribuțiilor personale	48

Lista contribuțiilor personale

Proiectarea sistemelor de reglare a turației motoarelor de curent continuu Student: Mihai Popescu Coordonator: Prof.dr.ing. Gabriel Ionescu		
	Activitate	Durată [zile] ¹
1	Familiarizarea cu instalația Motor 5000	2
2	Detecrie defect senzor turație, achiziție piesă nouă, instalare	1
3	Familiarizare cu noul senzor, proiectare subrutină de procesare a datelor achiziționate	2
4	Modelarea analitică a motorului - eșec la validare din motive de uzură a echipamentului în timp, ceea ce a condus la necorespondența anumitor parametri cu fișa tehnică originală	4
5	Alegerea unei proceduri de identificare experimentală și proiectarea experimentului / achiziția datelor	2
6	Obținerea modelului validat prin identificare experimentală	3
7	Documentare proiectare în timp și în frecvență	2
8	Proiectarea soluțiilor de reglare și validarea în simulare	6
9	Testarea pe instalație - eșec datorită elementului de execuție ce nu poate primi comenzi de valoarea celor calculate	2
10	Adăugarea de proceduri anti-windup soluțiilor de reglare, validare în simulare, testarea pe instalație - eșec, motive necunoscute	5
11	Depanare program / procedură de proiectare / calcule / simulări - descoperire eroare în subrutina de procesare a datelor achiziționate - resimțire regrete	3
12	Finalizare proiect și validarea soluțiilor pe instalație	3
13	Redactarea lucrării de diplomă	5
	Total	40

¹ Durata este exprimată în zile echivalente de lucru, adică 1 zi = 8 ore.

Exemple: figură inserată în text și referință în lista bibliografică

Succesul proiectării și implementării unei soluții de automatizare depinde de o perspectivă holistică asupra unor aspecte ce cuprind atât particularitățile procesului ce urmează a fi condus, cât și obiectivele reglării (Dumitrache, 2010). Alegerea traductoarelor și elementelor de execuție trebuie să fie în concordanță cu cele de mai sus, ținând cont de comunicația dintre module, de la protocoale de comunicație industriale și până la rutarea semnalelor, uneori pe distanțe mari și în prezența zgomotelor. De asemenea, o parte integrantă a proiectării sistemelor de automatizare o constituie estimarea necesarului de calcul și dispozitivele antrenate în realizarea acestuia: SCD (Sisteme de Control Distribuit), PLC (Programmable Logic Controllers), calculatoare de proces.

Fie centralizată sau descentralizată, ierarhizată sau pe un singur nivel, arhitectura și interfațarea prezintă o importanță deosebită, atât în proiectare cât și în utilizarea ulterioară și monitorizare. Arhitecturile de control cuprind și algoritmi de reglare ce urmează a fi implementați, tratarea perturbațiilor și incertitudinilor de modelare, pe baza lor făcându-se și analiza cost vs. beneficii a soluției prezentate.

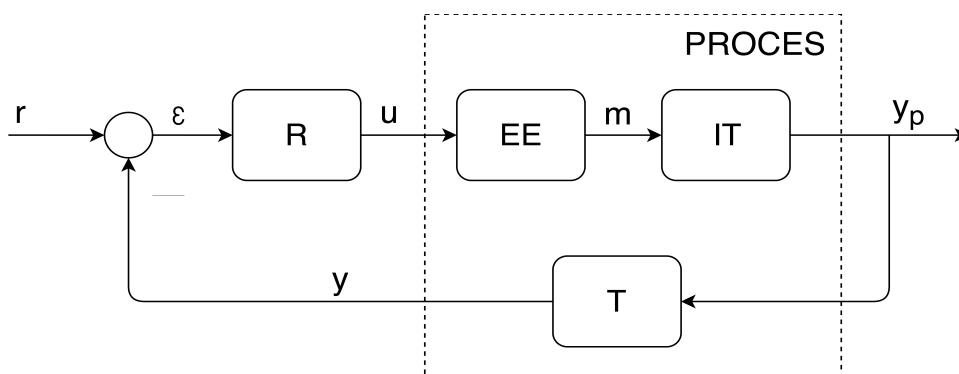


Figura 1.1. SRA standard

Structura unui sistem de reglare automată (SRA) este cea din figura 1.1, în care se pot observa elementele de bază ale unei bucle de reglare standard, cu un singur grad de libertate. Pentru studiul sistemelor de reglare automata (SRA) se utilizează adesea o reprezentare simbolică de tip black-box, care indică elementele componente ale acestora, precum și legăturile funcționale dintre acestea (mărimile/semnalele care apar la intrarea și ieșirea elementelor). De asemenea se va ține cont de sensul în care componentele se influențează una pe cealaltă.

Exemplu de listă bibliografică

Ali Sk.F., Ramaswamy A. 2009. *Optimal fuzzy logic control for MDOF structural systems using evolutionary algorithms*. Engineering Applications of Artificial Intelligence vol.22; p.407–419

Antoulas A., D. Sorensen, K. Gallivan, P. Van Dooren, A. Grama, C. Hoffmann, A. Sameh 2004. *Model reduction of large-scale dynamical (mechanical) systems*. ICCS 2004, Krakow, Poland

Bitaraf M., O.E. Ozbulut, S.Hurlebaus, L.Barroso 2010. *Application of semi-active control strategies for seismic protection of buildings with MR dampers*. Engineering Structures vol.32; p. 3040-3047

Choi K.-M., S.-W.Cho , D.-O.Kim, I.-W.Lee 2005. *Active control for seismic response reduction using modal-fuzzy approach*. International Journal of Solids and Structures vol.42; p.4779–4794

Chopra A. 2001. *Dynamics of Structures: Theory and Applications to Earthquake Engineering*. Prentice-Hall, New Jersey

Conte J.P., Durrani A.J., Shelton R.O. 1994. *Seismic Response Modeling of Multi-Story Buildings Using Neural Networks*. Journal of Intelligent Material Systems and Structures, p. 392-402

Dimoiu, I. 1999. *Inginerie Seismica*. Editura Academiei Romane, Bucuresti

Dumitrache I. 2010. *Ingineria reglarii automate*. Ed. Politehnica Press, Bucuresti

Dyke S.J., B.F. Spencer Jr., M.K. Sain and J.D. Carlson 1996a. *Experimental verification of semi-active structural control strategies using acceleration feedback*. In the *Proceedings of the 3rd International Conference on Motion and Vibration Control*, September 1–6, Chiba, Japan, Vol. III, p. 291–296.

Dyke S.J., Spencer B.F. Jr., Sain M.K., Carlson J.D. 1996b. *Modeling and control of magnetorheological dampers for seismic response reduction*. Smart Materials and Structures, vol. 5, p. 565–575.

Jing C., X.Youlin, Q.Weilian, W.Zhtlun 2004. *Seismic response control of a complex structure using multiple MR dampers: experimental investigation*. Earthquake Engineering and Engineering Vibration Vol.3, p.181-193

Kelly, J.M., Leitmann, G., Soldatos, A.G. 1987. *Robust Control of Base-Isolated Structures under Earthquake Excitation*. Journal of Optimization Theory and

Applications, vol. 53, p. 159-180

Kim H.-S., Roschke P.N. 2006. *Design of fuzzy logic controller for smart base isolation system using genetic algorithm*. Engineering Structures vol.28; p.84–96

Lai C.-Y., W.H. Liao 2002. *Vibration control of a suspension system via a magnetorheological fluid damper*. Journal of Vibration and Control, p. 527-547.

Madden G. J., M. D. Symans, N. Wongprasert 2002. *Experimental verification of seismic response of building frame with adaptive sliding base isolation system*, Journal of Structural Engineering, ASCE, 128(8), p.1037–45.

Meystel A.M., Albus, J.S. 2002. *Intelligent systems: architecture, design, and control*, Wiley

Nishimura I, A.M. Abdel-Ghaffar, Sami F. Masri, R.K. Miller, J.L. Beck, T.K. Caughey and W.D. Iwan 1992. *An Experimental Study of the Active Control of a Building Model*. Journal of Intelligent Material Systems and Structures; vol.3; p.134-165

Oates W.S. and Smith R.C. 2008. *Nonlinear Optimal Control Techniques for Vibration Attenuation Using Magnetostrictive Actuators*. Journal of Intelligent Material Systems and Structures; vol.19; p.193-209

Park K.-S., H.-M.Koh, C.-W.Seo 2004. *Independent modal space fuzzy control of earthquake-excited structures*. Engineering Structures vol.26; p.279–289

Rew K.-H., J.-H.Han, I.Lee 2002. *Multi-Modal Vibration Control Using Adaptive Positive Position Feedback*. Journal of Intelligent Material Systems and Structures; vol.13; p.13-22

Ribakov Y. 2009. *Semi-active Pneumatic Devices for Control of MDOF Structures*. The Open Construction and Building Technology Journal, vol.3, p.141-145

Zhang Y., A.G. Alleyne, D. Zheng 2005. *A hybrid control strategy for active vibration isolation with electrohydraulic actuators*. Control Engineering Practice vol.13; p.279–289